

Руководство по эксплуатации

СТИРАЛЬНАЯ МАШИНА

CIS

Русский, 1

UK

Українська, 13

AQXF 129 H

Содержание

CIS

Установка, 2-3

Распаковка и выравнивание
Водопроводное и электрическое подсоединение
Технические характеристики

Описание стиральной машины, 4-5

Панель управления

Цикл стирки, 6

Программы и дополнительные функции, 7

Таблица программ
Дополнительные функции стирки

Стиральные порошки и белье, 8

Стиральное вещество
Подготовка белья
Рекомендации по стирке
Система балансировки белья

Предосторожности и рекомендации, 9

Общие требования к безопасности
Утилизация
Открывание люка вручную

Техническое обслуживание и уход, 10

Отключение воды и электропитания
Чистка машины
Чистка дозатора стирального вещества
Уход за барабаном
Чистка насоса
Проверка водопроводного шланга

Неисправности и методы их устранения, 11

Техническое обслуживание, 12



ARISTON

Установка

CIS

! Важно сохранить данное руководство для его последующих консультации. В случае продажи, передачи или переезда проверьте, чтобы данное руководство сопровождало стиральную машину.

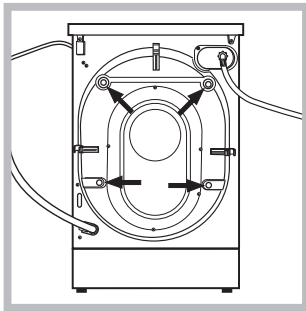
! Внимательно прочитайте инструкции: в них содержатся важные сведения об установке, эксплуатации и безопасности изделия.

! В пакете с техническим руководством вы найдете, помимо гарантийного таллона, детали, необходимые для установки машины.

Распаковка и выравнивание

Распаковка

1. После снятия упаковки со стиральной машины проверьте, чтобы на ней не было повреждений, вызванных при перевозке. При обнаружении повреждений не подсоединяйте ее и обратитесь в магазин.



2. Снимите 4 винта, предохраняющие машину в процессе перевозки, и распорки, расположенные в задней части машины (см. рисунок).

3. Закройте отверстия резиновыми заглушками, которые вы найдете в пакете.
4. Сохраните все детали. В случае последующей перевозки стиральной машины, они должны быть установлены во избежание ее повреждения.

Разблокировка ящика

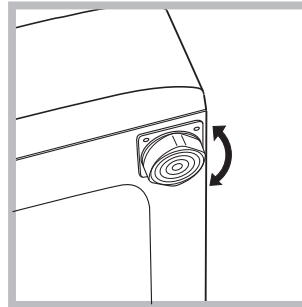
Для снятия скобы, блокирующей ящик и удерживающей барабан в процессе перевозки, отвинтите центральных шурупа, затем, прочно удерживая скобу, протолкните ее назад и снимите. Отвинтите 4 боковых шурупа и снимите металлическую пластину. По завершении этой операции установите прилагающийся пластиковый цоколь (в ящике), проверив, перед его закреплением на машине, чтобы крюки вошли в соответствующие петли.

! Более подробные сведения смотрите в инструкциях, вложенных в ящик.

! Не разрешайте детям играть с упаковочными материалами.

Нивелировка

1. Установите стиральную машину на плоском и прочном полу, не прислоняя ее к стенам или к мебели.



2. Выровняйте машину при помощи регулируемых ножек до полного выравнивания (наклон не должен превышать 2-х градусов).

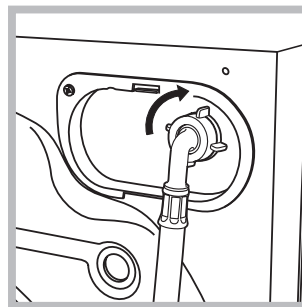
! Тщательная нивелировка гарантирует стабильность и устраняет вибрации и шум, в особенности в процессе отжима.

! В случае установки машины на ковер или ковровое покрытие отрегулируйте ножки таким образом, чтобы под стиральной машиной оставался достаточный зазор для вентиляции.

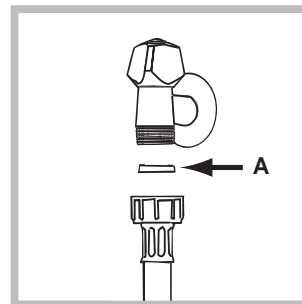
Водопроводное и электрическое подсоединение

Порядок подсоединения водопроводного шланга

! Перед подсоединением водопроводного шланга к водопроводу дайте стечь воде до тех пор, пока она не станет прозрачной.



1. Подсоедините шланг к машине, привинтив его к специальному крану, расположенному в задней верхней части справа (см. рисунок).



2. Вставьте прокладку А из пакета в конец водопроводного шланга и привинтите его к водопроводному крану холодной воды с резьбовым отверстием 3/4 gas (см. рисунок).

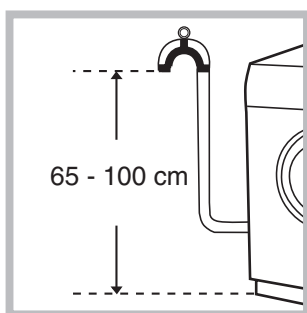
3. Проверьте, чтобы водопроводный шланг не был заломлен или сжат.

! Водопроводное давление в кране должно быть в пределах значения, указанных в таблице Технических данных (см. страницу рядом).

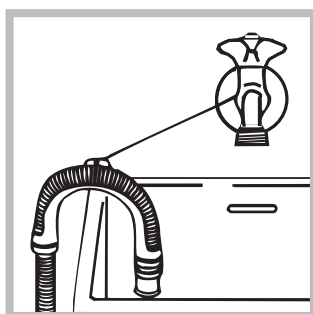
! Если длина водопроводного шланга будет недостаточной, следует обратиться в специализированный магазин или к уполномоченному сантехнику.

! Никогда не используйте б/у или старые шланги для подачи воды, а только прилагающиеся к машине.

Подсоединение сливного шланга



Подсоедините сливной шланг, не сгибая его, к сливному трубопроводу или к настенному сливу, расположенному на высоте 65 – 100 см от пола.



В качестве альтернативы поместите конец сливного шланга в раковину или в ванну, прикрепив прилагающуюся направляющую к крану (см. рисунок). Свободный конец сливного шланга не

должен быть погружен в воду.

! Не рекомендуется использовать удлинительные шланги. При необходимости удлинение должно иметь такой же диаметр, что и оригинальный шланг, и его длина не должна превышать 150 см.

Электрическое подключение

Перед подсоединением вилки изделия к электрической розетке необходимо проверить следующее:

- электрическая розетка должна быть соединена с заземлением и соответствовать нормативам;
- розетка должна быть рассчитана на максимальную мощность стиральной машины, указанную в таблице Технических данных (см. таблицу сбоку);
- напряжение электропитания должно соответствовать значениям, указанным в таблице Технических данных (см. таблицу сбоку);

- электрическая розетка должна подходить к штепсельной вилке машины. В противном случае необходимо заменить розетку или вилку.

! Запрещается устанавливать стиральную машину на улице, даже под навесом, так как является опасным подвергать ее воздействию дождя и грозы.

! Стиральная машина должна быть установлена так, чтобы доступ к электрической розетке оставался свободным.

! Не используйте удлинители и тройники.

! Электрический провод изделия не должен быть согнут или сжат.

! Замена электрического провода может осуществляться только уполномоченными техниками.

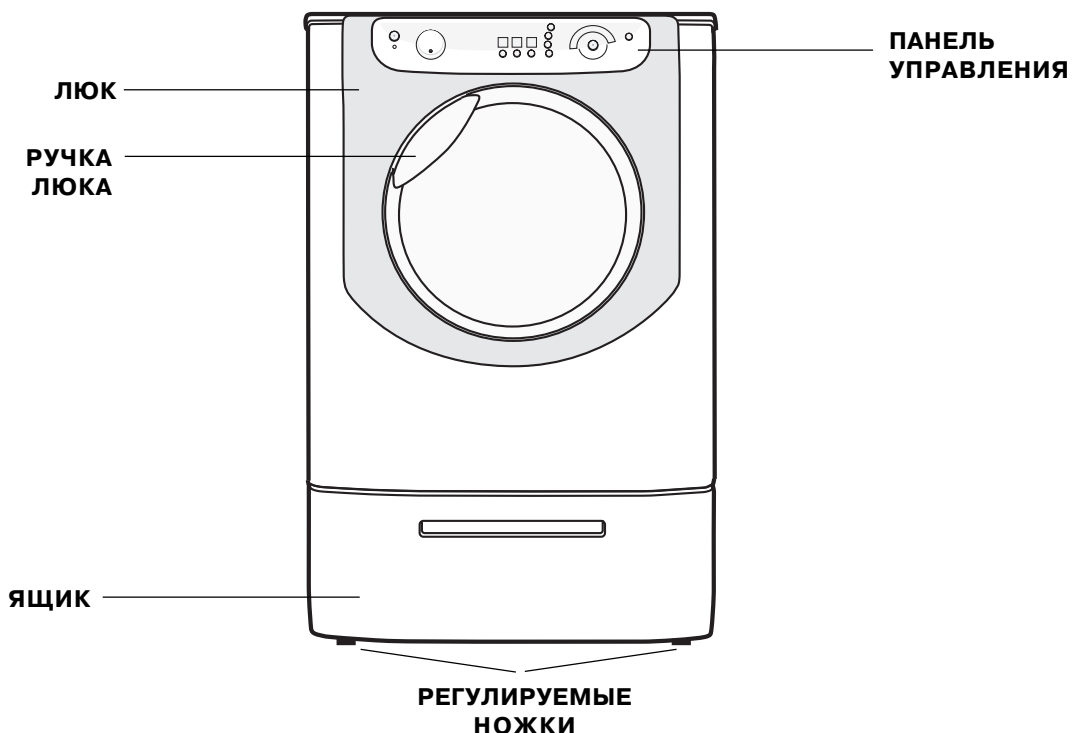
Внимание! Фирма снимает с себя всякую ответственность в случае несоблюдения вышеописанных правил.

Технические характеристики

Модель	AQXF 129 N
Размеры	ширина 59,5 см высота 105 см глубина 58 см
Загрузка	1 - 6 кг
Электрические параметры	напряжение 220 - 240 В 50 Гц max мощность 2100 Ватт
Гидравлические параметры	max давление 1 Мпа (10 бар) min давление 0,05 Мпа (0,5 бар) объем барабана 52 л
Скорость отжима	до 1200 об/мин
Контрольные программы согласно нормативу IEC 456	программа БЕЛЫЕ ТКАНИ ; температура 60°C; при загрузке до 6 кг.
 	Машина соответствует следующим Директивам Европейского Экономического сообщества: - 73/23/ EEC от 19.02.73 (низкого напряжения) и последующие модификации - 89/336 /EEC от 03.05.89 (электромагнитной совместимости) и последующие модификации - 2002/96/CE

Описание стиральной машины

CIS

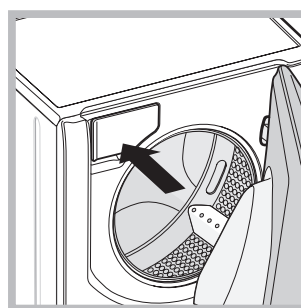


ЛЮК



Для открывания люка всегда используйте специальную ручку (см. рисунок).

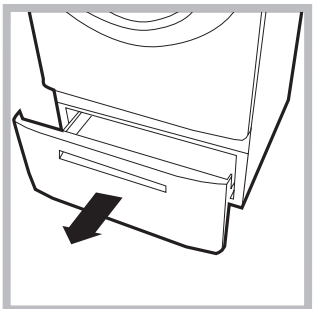
ДОЗАТОР СТИРАЛЬНОГО ВЕЩЕСТВА



Дозатор находится внутри машины и доступен через люк.

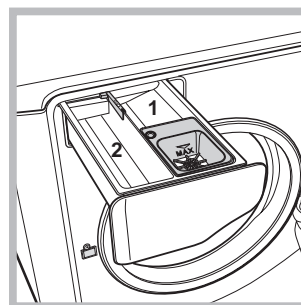
Описание дозировки стиральных веществ см раздел “Стиральные вещества и белье”.

ЯЩИК



Ящик предназначен для грязного белья.

Открывается, потянув его на себя (см. рисунок).

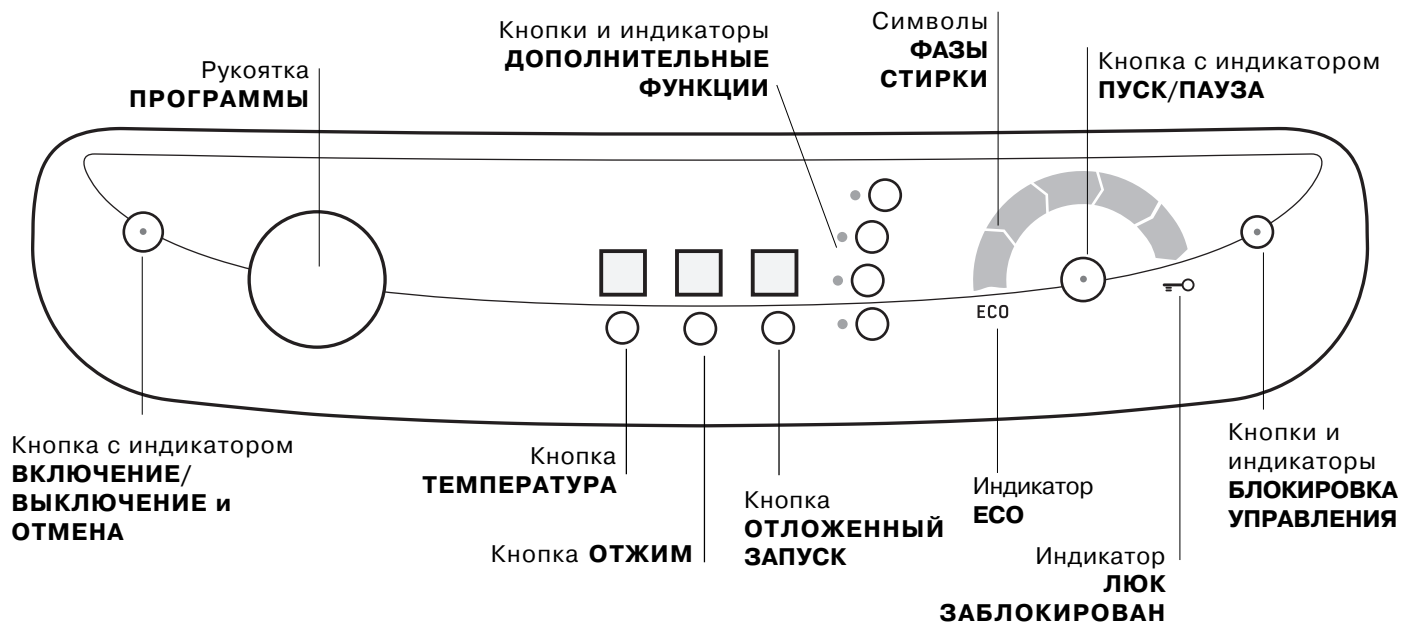


1. Ячейка предварительной стирки: используйте стиральный порошок.
2. Ячейка основной стирки: используйте стиральный порошок или жидкое стиральное вещество. В последнем случае

рекомендуется залить его непосредственно перед пуском программы стирки.

☼ Ячейка для добавок: для ополаскивателя или жидких добавок. Рекомендуется никогда не превышать максимальный уровень, указанные на решетке дозатора и разбавлять концентрированные ополаскиватели.

Панель управления



Кнопка с индикатором **ВКЛЮЧЕНИЕ ВЫКЛЮЧЕНИЕ и ОТМЕНА**: нажмите кнопку для включения или выключения машины. Зеленый индикатор показывает, что машина включена. Для отключения стиральной машины в процессе стирки необходимо держать нажатой кнопку, примерно 2 секунды. Короткое или случайное нажатие не приведет к отключению машины. В случае отключения машины в процессе стирки текущий цикл отменяется.

Рукоятка **ПРОГРАММЫ**: может вращаться в любую сторону. Для выбора нужной программы смотрите «Таблицу программ».

В процессе стирки рукоятка не вращается.

Кнопка **ТЕМПЕРАТУРА**: нажмите для изменения значения температуры; значение показывается на верхнем дисплее (см. «Цикл стирки»).

Кнопка **ОТЖИМ**: нажмите для изменения или исключения отжима; значение показывается на верхнем дисплее (см. «Цикл стирки»).

Кнопка **ОТЛОЖЕННЫЙ ЗАПУСК**: нажмите для программирования задержки пуска выбранной программы; значение показывается на верхнем дисплее (см. «Цикл стирки»).

Кнопки и индикаторы **ДОПОЛНИТЕЛЬНЫЕ ФУНКЦИИ**: служат для выбора имеющихся дополнительных функций. Индикатор выбранной дополнительной функции загорается (см. «Цикл стирки»).

Символы ФАЗЫ СТИРКИ: загораются для визуализации последовательности выполнения цикла (Стирка – Ополаскивание – Отжим – Конечный слив .

Надпись END загорается по завершении цикла.

Кнопка с индикатором **ПУСК/ПАУЗА**: когда зеленый индикатор редко мигает, нажмите кнопку для пуска цикла стирки. После пуска цикла индикатор перестает мигать. Для прерывания стирки вновь нажмите кнопку, индикатор замигает оранжевым цветом. Если индикатор «Блокировка люка» погас, можно открыть люк.

Для возобновления стирки с момента, когда она была прервана, вновь нажмите эту кнопку.

Индикатор **БЛОКИРОВКА ЛЮКА**: показывает, что люк заблокирован. Для открывания люка необходимо прервать цикл (см. следующую страницу).

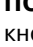

Кнопка и индикатор **БЛОКИРОВКА УПРАВЛЕНИЯ**: для включения или отключения блокировки панели управления держите кнопку нажатой 2 секунды. Включенный индикатор означает, что панель управления заблокирована. Таким образом невозможно случайно изменить программу, в особенности в присутствии детей.

Индикатор **ЕСО**: символ ECO загорается, когда при изменении параметров стирки получается экономия электроэнергии не менее 10%.

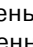

Цикл стирки

CIS

ПРИМЕЧАНИЕ: при первом использовании стиральной машины выполните один цикл стирки без белья, но со стиральным веществом, выбрав программу хлопок 90° без предварительной стирки.

- 1. ПОРЯДОК ВКЛЮЧЕНИЯ МАШИНЫ.** Нажмите кнопку . Все индикаторы загорятся на 1 секунду, затем останется включенным индикатор кнопки , индикатор ПУСК/ПАУЗА будет редко мигать.
- 2. ЗАГРУЗКА БЕЛЬЯ.** Откройте люк машины. Загрузите в барабан белье, не превышая максимальный допустимый вес, указанные в таблице программ на следующей странице.
- 3. ДОЗИРОВКА СТИРАЛЬНОГО ВЕЩЕСТВА.** Выньте дозатор и поместите стиральное вещество в специальные ячейки, как описано в «Описание стиральной машины».
- 4. ЗАКРОИТЕ ЛЮК.**
- 5. ВЫБОР ПРОГРАММЫ.** Поверните РУКОЯТКУ ПРОГРАММ вправо или влево на нужную вам программу. При этом автоматически устанавливается температура и скорость отжима, которые могут быть изменены.
- 6. ПЕРСОНАЛИЗИРОВАННЫЕ ЦИКЛЫ СТИРКИ.** Нажмите специальные кнопки на панели управления:

Измените температуру и/или скорость отжима.

Машина автоматически устанавливает максимальные температуру и скорость отжима, допустимые для выбранной программы, следовательно эти значения не могут быть увеличены. При помощи кнопки  можно постепенно уменьшить температуру вплоть до стирки в холодной воде (П0). При помощи кнопки  можно постепенно уменьшить скорость отжима вплоть до его исключения (П0). При еще одном нажатии этих кнопок вернутся максимальные допустимые значения.

Программирование пуска с задержкой.

Для программирования задержки пуска выбранной программы нажмите несколько раз кнопку вплоть до визуализации нужной задержки (от 1 до 24 часов).

Для отключения этой функции нажмите кнопку вплоть до визуализации сообщения П0.

ПРИМЕЧАНИЕ: После нажатия кнопки ПУСК/ПАУЗА значение задержки может быть изменено только по убыванию.

Изменение параметров цикла.

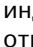
Нажмите кнопки ДОПОЛНИТЕЛЬНЫЕ ФУНКЦИИ для персонализации цикла согласно вашим нуждам.

- Нажмите кнопку для включения дополнительной функции, загорится соответствующий индикатор.

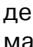
- Вновь нажмите кнопку для отключения функции, индикатор погаснет.

! Если выбранная функция является несовместимой с заданной программой, индикатор будет мигать, и такая функция не будет включена.

! Если выбранная функция является несовместимой с другой, ранее заданной дополнительной функцией, будет мигать индикатор первой выбранной функции, и будет включена только вторая дополнительная функция, индикатор включенной функции будет гореть, не мигая.

- 7. ПУСК ПРОГРАММЫ** Нажмите кнопку ПУСК/ПАУЗА. Соответствующий индикатор загорится, и люк машины заблокируется (загорится индикатор ЛЮК ЗАБЛОКИРОВАН). Символы фаз стирки загораются по мере выполнения программы для визуализации текущей фазы стирки. Для изменения текущей программы, прервите цикл, нажав кнопку ПУСК/ПАУЗА; затем выберите нужный цикл и вновь нажмите кнопку ПУСК/ПАУЗА. Если требуется открыть люк после пуска цикла, нажмите кнопку ПУСК/ПАУЗА. Когда погаснет индикатор ЛЮК ЗАБЛОКИРОВАН , можно открыть люк. Вновь нажмите кнопку ПУСК/ПАУЗА для возобновления программы с момента, когда она была прервана.

- 8. ЗАВЕРШЕНИЕ ПРОГРАММЫ.** Сигнализируется включением надписи END. Люк можно открыть сразу же. Если индикатор ПУСК/ПАУЗА мигает, нажмите кнопку для завершения цикла. Откройте люк, выгрузьте белье и выключите машину.

! Если требуется отменить текущий цикл стирки, держите нажатой кнопку . Цикл прервется, и машина выключится.

МЕШОК ДЛЯ СТЕГАННЫХ ВЕЩЕЙ, ЗАНАВЕСОК И ДЕЛИКАТНЫХ ИЗДЕЛИЙ

Благодаря специальному мешку, прилагающемуся к машине Ariston дает возможность стирать также самые деликатные и ценные вещи с гарантией их полной сохранности.

Рекомендуется использовать мешок каждый раз для стирки стеганных и пуховых вещей на синтетической подкладке.

Программы и дополнительные функции



CIS

Таблица программ

Символ	Описание программы	Макс. Температура (°C)	Макс. Скорость (обороты в минуту)	Стиральные вещества		Макс. загрузка (кг)	Продолжить цикла
				Стирка	Ополаскиватель		
Ежедневная программа							
	БЕЛЫЕ ТКАНИ	60°	1200	●	●	6	2h 10'
	ЦВЕТНЫЕ ТКАНИ	40°	1200	●	●	6	1h 40'
	ДЕЛИКАТНЫЕ ТКАНИ	40°	800	●	●	2,5	1h 10'
	СМЕШАННЫЕ ТКАНИ 30 МИН: Для быстрого освежения малозагрязненного белья (не для шерсти, шелка и изделия ручной стирки).	30°	800	●	●	3	35'
Энергичные программы							
	ПРЕДВАРИТЕЛЬНАЯ СТИРКА: Для удаления трудновыводимых пятен. <i>(Добавить стиральное вещество в специальную ячейку).</i>	90°	1200	●	●	6	2h 40'
	ХЛОПОК 90°	90°	1200	●	●	6	2h 25'
	ПРОЧНЫЕ ТКАНИ	60°	800	●	●	2,5	1h 22'
Специальные программы							
	РУБАШКИ	40°	600	●	●	2	1h 20'
	ШЕЛК: Для изделий из шелка, вискозы и нижнего белья.	30°	0	●	●	2	50'
	ШЕРСТЬ: Для шерсти, кашемира и т.д.	40°	600	●	●	1,5	53'
	ПУХОВИКИ: Для изделий, набитых гусиным пухом.	30°	1000	●	●	2	1h 10'
Частичные программы							
	Ополаскивание прочных изделий	-	1200	-	●	6	45'
	Ополаскивание деликатных изделий	-	800	-	●	2,5	40'
	Отжим прочных изделий	-	1200	-	-	6	20'
	Отжим деликатных изделий	-	800	-	-	2,5	14'
	Слив	-	0	-	-	6	3'

Приведенные в таблице значения являются приблизительными.

Дополнительные функции стирки

Супер стирка

Благодаря использованию большего объема воды в начале цикла и большей продолжительности эта функция обеспечивает оптимальную стирку.

! Функция несовместима с программами Смешанные ткани 30 мин, Шелк и Шерсть, Пуховики и Частичные программы.

Легкая глажка

При выборе этой функции стирки и отжим изменяются таким образом, чтобы сократить образование складок. По завершении цикла стиральная машина выполняет медленное вращение барабана, индикаторы «Легкая глажка» и ПУСК/ПАУЗА мигают. Для завершения цикла нажмите кнопку ПУСК/ПАУЗА или кнопку «Легкая глажка».

В программе **Шелк** машина завершает цикл без слива воды, и индикатор «Легкая глажка» мигает. Для слива воды и выгрузки белья необходимо нажать кнопку ПУСК/ПАУЗА или кнопку «Легкая глажка».

! Функция несовместима с программами Шерсть, Отжим прочных тканей, Отжим деликатных тканей и Слив.

Дополнительное полоскание

При выборе этой функции повышается эффективность ополаскивания, обеспечивая максимальное удаление стирального вещества. Эта функция особенно удобна для людей с кожей, чувствительной к стиральным веществам. Рекомендуется использовать эту функцию в случае полной загрузки машины или в случае использования большой дозы стирального вещества.

! Функция несовместима с программами Смешанные ткани 30 мин, Отжим прочных тканей, Отжим деликатных тканей и Слив.

Скорость

Для сокращения продолжительности стирки, гарантируя также экономию воды и электроэнергии.

! Несовместима с дополнительной функцией «Супер стирка» и не может использоваться с программами Смешанные ткани 30 мин, Шелк, Шерсть и Частичные программы.

Стиральные порошки и белье

CIS

Стиральное вещество

Выбор и доза стирального вещества зависят от типа белья (х/б, шерсть, шелк...), от цвета белья, от температуры стирки, от степени загрязнения и от жесткости воды.

Правильная дозировка стирального вещества – это экономия и охрана окружающей среды: хотя стиральные порошки и являются биоразлагаемыми, они содержат вещества, отрицательно влияющие на природу.

Рекомендуется:

- использовать стиральные порошки для белых х/б вещей и для предварительной стирки.
- использовать жидкие стиральные вещества для деликатных х/б вещей и для всех программ с низкой температурой.
- использовать деликатные жидкие стиральные вещества для стирки шелковых и шерстяных вещей.

! Не используйте стиральные вещества для ручной стирки так как они образуют слишком много пены.

Стиральное вещество помещается перед началом стирки в специальную ячейку или в дозатор, который помещается непосредственно в барабан. В этом случае нельзя выбрать цикл Хлопок с предварительной стиркой.

Подготовка белья

! Тщательно расправьте вещи перед их загрузкой в барабан машины.

- Разделите белье по типу ткани (см. символ на этикетке) и по цвету, обращая внимание на разделение цветных и белых вещей;
- Выньте из карманов все предметы и проверьте пуговицы;
- Не превышайте значения, указанные в «Таблице программ», указывающие вес сухого белья:

Сколько весит белье?


1 простыня	400-500 г
1 наволочка	150-200 г
1 скатерть	400-500 г
1 банный халат	900-1200 г
1 полотенце	150-250 г
1 пара джинс	400-500 г
1 рубашка	150-200 г

Рекомендации по стирке

Рубашки: используйте специальную программу для стирки рубашек из разных тканей и разных расцветок. Это обеспечит их максимальную сохранность.

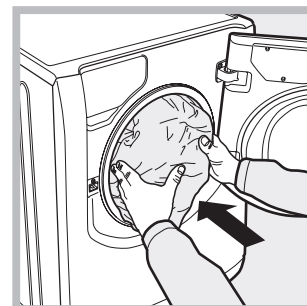
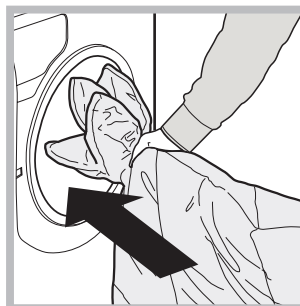
Шелк: используйте специальную программу для стирки всех шелковых вещей. Рекомендуется использовать специальное стиральное вещество для деликатных тканей.

Занавески: рекомендуется свернуть их и поместить в прилагающийся мешок. Используйте программу «Шелк».

Шерсть: Машина марки Ariston единственная получила престижный знак Woolmark Platinum Care (M.0508) от Компании The Woolmark Company, которая сертифицирует машинную стирку всех шерстяных изделий, даже тех, на этикетках которых указано «только ручная стирка» . Таким образом, выбрав программу «Шерсть», вы можете надежно и эффективно стирать любые шерстяные изделия.

Пуховики: для стирки пуховиков, содержащих утиный пух, такие как двойные или одинарные пуховые одеяла (весом не более 2 кг), подушки, куртки используйте специальную программу «Пуховики». Рекомендуется загрузить пуховики в барабан машины, сложив края внутрь (см. рисунок) и не превышать $\frac{3}{4}$ объема барабана.

Для оптимальной стирки рекомендуется использовать жидкое стиральное вещество, заливаемое в дозатор стиральных средств.



Стеганные вещи: для стирки стеганных вещей на синтетической подкладке используйте специальный прилагающийся мешок и выберите программу «Пуховики».

Трудновыводимые пятна: трудновыводимые пятна перед стиркой в машине следует обработать твердым мылом и стирать по программе Хлопок с предварительной стиркой.

Система балансировки белья

Перед каждым отжимом во избежание чрезмерных вибрации и для равномерного распределения белья в барабане машина производит вращения со скоростью, слегка превышающей скорость стирки. Если после нескольких попыток белье не будет правильно сбалансировано, машина произведет отжим на меньшей скорости по сравнению с предусмотренной.

В случае чрезмерной разбалансировки машина выполнит распределение белья вместо отжима. Для оптимизации распределения белья и его правильной балансировки рекомендуется перемешать мелкое белье с крупным.

Предосторожности и рекомендации

! Стиральная машина спроектирована и изготовлена в соответствии с международными нормативами по безопасности. Необходимо внимательно прочитать настоящие предупреждения, составленные в целях вашей безопасности.

Общие требования к безопасности

- Данное изделие предназначено исключительно для домашнего использования.
- Стиральной машиной должны пользоваться только взрослые лица, соблюдающие инструкции, приведенные в данном техническом руководстве.
- Не прикасайтесь к стиральной машине влажными руками, босиком или с мокрыми ногами.
- Не тяните за провод электропитания для отсоединения вилки изделия из электрической розетки, возьмитесь за вилку рукой.
- Не прикасайтесь к сливаемой воде, так как она может быть очень горячей.
- Категорически запрещается применять силу для открывания люка: это может повредить защитный механизм, предохраняющий люк от случайного открывания.
- В случае неисправности категорически запрещается открывать внутренние механизмы изделия с целью самостоятельного ремонта.
- Не разрешайте детям играть рядом с работающей машиной.
- Перемещать машину следует осторожно, вдвоем или втроем. Никогда не перемещайте машину в одиночку, так как машина очень тяжелая.
- Перед помещением в стиральную машину белья проверьте, чтобы барабан был пуст.

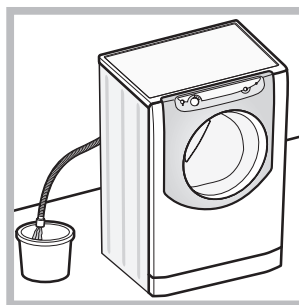
Утилизация

- Уничтожение упаковочных материалов: соблюдайте местные нормативы по утилизации упаковочных материалов.
- Согласно Европейской Директиве 2002/96/CE касательно утилизации электронных и электрических электроприборов электроприборы не должны выбрасываться вместе с обычным городским мусором. Выведенные из строя приборы должны собираться отдельно для оптимизации их утилизации и рекуперации составляющих их материалов, а также для безопасности окружающей среды и здоровья. Символ зачеркнутая мусорная корзина, имеющийся на всех приборах, служит напоминанием об их отдельной утилизации.

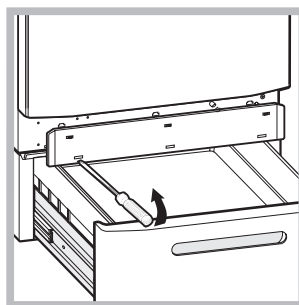
За более подробной информацией о правильной утилизации бытовых электроприборов пользователи могут обратиться в специальную государственную организацию или в магазин.

Открывание люка вручную

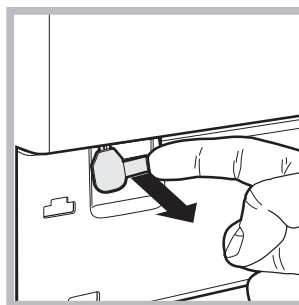
Если по причине отключения электроэнергии невозможно открыть люк машины, чтобы выгрузить чистое белье, действуйте следующим образом:



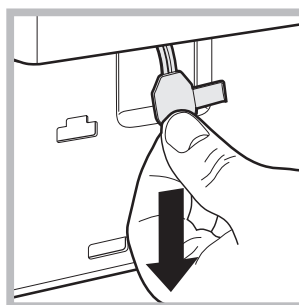
1. выньте штепсельную вилку машины из электророзетки.
2. проверьте, чтобы уровень воды в машине был ниже отверстия люка. В противном случае слейте излишек воды через сливной шланг в ведро, как показано на *рисунке*.



3. снимите нижний плинтус стиральной машины (с помощью отвертки (см. *рисунк*)).



4. потяните наружу язычок, показанный на рисунке, вплоть до освобождения пластикового блокировочного винта. Затем потяните его вниз, пока не услышите щелчок, что означает разблокировку люка.



5. откройте люк. Если это все еще невозможно, повторите вышеописанную операцию.

6. установите на место нижний плинтус, проверив перед его прикреплением к машине, чтобы крюки вошли в соответствующие петли.

Техническое обслуживание и уход

CIS

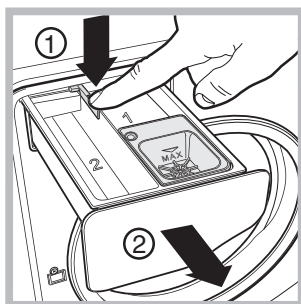
Отключение воды и электропитания

- Перекрывайте водопроводный кран после каждой стирки. Таким образом сокращается износ водопроводной системы машины и сокращается риск утечек.
- Выньте штепсельную вилку машины из электророзетки перед началом чистки и технического обслуживания стиральной машины.

Чистка машины

Для чистки наружных и резиновых частей стиральной машины использовать тряпку, смоченную теплой водой с мылом. Не используйте растворители или абразивные чистящие средства.

Чистка дозатора стирального вещества



Чтобы вынуть дозатор, нажмите на язычок (1) и вытащите дозатор (2) (см. рисунок).

Промыть ячейку под струей воды. Эта операция должна выполняться.

Уход за барабаном

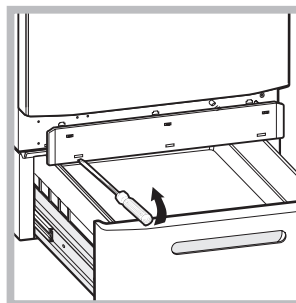
- После использования стиральной машины всегда следует оставлять люк полуоткрытым во избежание образования неприятных запахов в барабане.

Чистка насоса

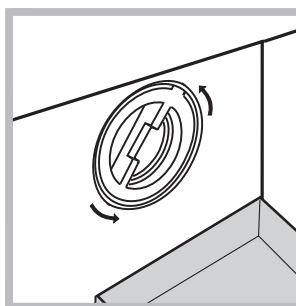
Стиральная машина оснащена самоочищающимся насосом, не нуждающимся в техническом обслуживании. Тем не менее мелкие предметы (монеты, пуговицы) могут упасть за кожух, предохраняющий насос, расположенный в его нижней части.

! Проверьте, чтобы цикл стирки завершился, и выньте штепсельную вилку из розетки.

Для доступа к кожуху:



1. снимите нижний плинтус стиральной машины при помощи отвертки (см. рисунок);



2. подставьте емкость для слива воды (примерно 1,5 литра) (см. рисунок);
3. отвинтите крышку, повернув ее против часовой (см. рисунок);

4. тщательно прочистите внутри кожуха;
5. привинтите крышку на место;
6. установите на место переднюю панель, проверив перед ее прикреплением к машине, чтобы крюки вошли в соответствующие петли.

Проверка водопроводного шланга

Проверяйте водопроводный шланг не реже одного раза в год. При обнаружении трещин или разрывов шланга замените его: в процессе стирки сильное водопроводное давление может привести к внезапным разрывам.

Неисправности и методы их устранения



CIS

Если ваша стиральная машина не работает. Прежде чем обратиться в Центр Технического обслуживания (см. «Техническое обслуживание»), проверьте, можно ли устранить неисправность, используя рекомендации, приведенные в следующем перечне.

Неисправности:

Возможные причины / Методы устранения:

Машина не включается.

- Штепсельная вилка машины не соединена с электрической розеткой или соединена плохо и не обеспечивает контакт.
- В доме отключено электричество.

Цикл стирки не запускается.

- Люк плохо закрыт.
- Не была нажата кнопка ПУСК/ПАУЗА.
- Кран подачи воды закрыт.

Стиральная машина не заливает воду.

- Водопроводный шланг не подсоединен к крану.
- Шланг согнут.
- Кран подачи воды закрыт.
- В доме нет воды.
- Недостаточное водопроводное давление.
- Не была нажата кнопка ПУСК/ПАУЗА.

Стиральная машина непрерывно заливает и сливает воду.

- Сливной шланг не находится на высоте 65 – 100 см. от пола (см. «Установка»).
- Конец сливного шланга погружен в воду (см. «Установка»).
- Если ваша квартира находится на последних этажах здания, могут наблюдаться явления сиффона, поэтому стиральная машина производит непрерывный залив и слив воды. Для устранения этой аномалии в продаже имеются специальные клапаны против явления сиффона.
- Настенное сливное отверстие не оснащено вантузом для выпуска воздуха.

Машина не сливает воду или не производит отжим.

- Выбранная программа не предусматривает слив воды: для некоторых программ необходимо включить слив вручную (см. «Программы и дополнительные функции»).
- Включена дополнительная функция «Легкая глажка»: для завершения программы нажмите кнопку ПУСК/ПАУЗА (см. «Программы и дополнительные функции»).
- Сливной шланг перегнулся (см. «Установка»).
- Засорен сливной трубопровод.

Машина сильно вибрирует в процессе отжима.

- В момент установки стиральной машины барабан был разблокирован неправильно (см. «Установка»).
- Стиральная машина установлена на неровно (см. «Установка»).
- Машина касается к стены или предметов мебели (см. «Установка»).
- Белье в барабане несбалансировано (см. «Описание стиральной машины»).

Утечки воды из стиральной машины.

- Плохо привинчен водопроводный шланг (см. «Установка»).
- Засорен дозатор стирального вещества (порядок его чистки см. «Техническое обслуживание и уход»).
- Сливной шланг непрочен закреплен (см. «Установка»).

Символы «текущей фазы» часто мигают одновременно с индикатором ВКЛЮЧЕНИЕ/ВЫКЛЮЧЕНИЕ.

- Выключите машину и выньте штепсельную вилку из электророзетки, подождите 1 минуту и вновь включите машину. Если неисправность не устраняется, обратитесь в Технический Сервис.

В процессе стирки образуется слишком обильная пена.

- Стиральный порошок непригоден для стирки в стиральной машине (на упаковке должно быть указано «для стирки в стиральной машине», «для ручной и машинной стирки» или подобное).
- В дозатор было засыпано чрезмерное количество стирального порошка.

Люк машины остается заблокированным.

- Выполните разблокировку вручную (см. «Предосторожности и рекомендации»).

! Если после вышеперечисленных проверок неисправность не будет устранена, следует перекрыть кран подачи воды, выключить стиральную машину и обратиться в Авторизованный Сервисный Центр.

Техническое обслуживание

CIS

Перед тем как обратиться в Авторизованный Сервисный Центр:

- Проверьте, можно ли устранить неисправность самостоятельно (см. «Неисправности и методы их устранения»);
- Вновь запустите программу для проверки исправности машины;
- В противном случае обратитесь в Авторизованный Сервисный Центр;

! В случае неправильного монтажа машины или ее неправильной эксплуатации вызов техника будет платным.

! Никогда не обращайтесь к неуполномоченным техникам.

При обращении в Авторизованный Сервисный Центр необходимо сообщить:

- тип неисправности;
- модель изделия (Мод.);
- номер тех. паспорта (сериинный №);

Эти данные вы найдете на заводской табличке, расположенной на изделии.

UK

Українська

AQXF 129 H

UK

Зміст

Встановлення, 14-15

Розпакування і вирівнювання
Підключення води і електроенергії
Технічні дані

Опис машини, 16-17

Панель команд

Як здійснювати цикл прання, 18

Програми й опції, 19

Таблиця програм
Опції прання

Миючі засоби і білизна, 20

Миючий засіб
Підготовка білизни
Поради з прання
Система балансування завантаження

Запобіжні заходи - поради, 21

Загальна безпека
Утилізація
Ручне відкривання дверцят люку

Технічне обслуговування – догляд, 22

Вимикайте воду й електричний струм
Миття машини
Чистка касети для миючих засобів
Догляд за барабаном
Чистка насосу
Стежте за шлангом для подачі води

Несправності - засоби їх усунення, 23

Допомога, 24

Встановлення

UK

! Необхідно зберігати дану брошуру, щоб мати можливість проконсультуватися з нею у будь-який момент. У випадку продажу, передачі або переїзду, переконайтеся у тому, що вона залишається разом із пральною машиною.

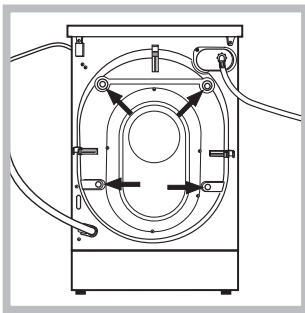
! Уважно вивчіть інструкцію: в ній міститься важлива інформація про встановлення, використання і безпеку.

! У пакеті з інструкцією ви знайдете, окрім гарантії, докладну інформацію для встановлення.

Розпакування і вирівнювання

Розпакування

1. Розпакувавши пральну машину, перевірте її на наявність пошкоджень під час транспортування. Якщо такі є, негайно зверніться до постачальника.



2. Видаліть 4 запобіжних гвинти для транспортування і відповідну розпірну деталь, розташовану ззаду (див. малюнок).

3. Закрийте отвір пробками з пластмаси, що містяться у пакеті.
4. Зберігайте всі деталі; якщо пральна машина має перевозитися, вони знову можуть бути потрібними, щоб уникнути внутрішніх пошкоджень.

Розблокування барабана

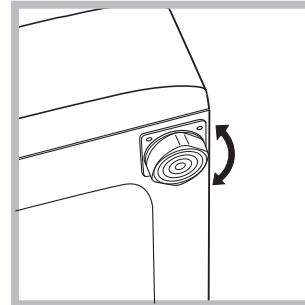
Щоб видалити дужку, що блокує барабан і підтримує бак під час транспортування, викрутіть "центральних" гвинти, тримаючи рівно цю дужку, штовхніть її назад та витягніть. Викрутіть 4 "бокових" гвинти та витягніть металеву рейку. По закінченні цієї операції встановіть пластикову декоративну панель у комплекті (у касеті), пересвідчившись у тому, що до її притискання у бік машини крюки були вставлені у спеціальні петлі.

! Для більш детальної інформації див. напис, що міститься усередині "барабану".

! Пакування не призначене для гри дітей.

Вирівнювання

1. Встановіть пральну машину на плоскій та твердій підлозі, не притуляючи її до стін або меблів.



2. Компенсуйте нерівності, відкручуючи або вкручуючи ніжки, доки машина не стане горизонтально (вона не повинна відхилитися більш ніж на 2 градуси).

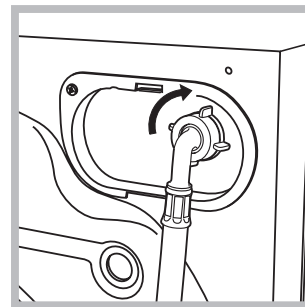
! Правильне вирівнювання надасть стабільність й усуне вібрацію, а також знизить рівень шуму, особливо під час роботи центрифуги.

! У випадку встановлення машини на килимовому покритті або килимах, ніжки необхідно відрегулювати таким чином, щоб гарантувати під пральною машиною необхідний простір для вентиляції.

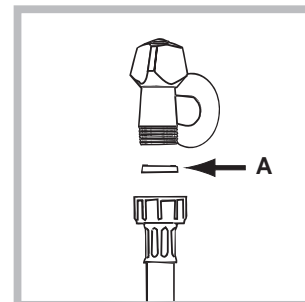
Підключення води і електроенергії

Контроль шланга для подачі води

! До підключення шланга подачі води до водопроводу, злийте деяку кількість води, доки вона не йтиме чистою.



1. Підключіть шланг подачі води до машини, під'єднавши його до виходу на задньому боці угорі праворуч (див. малюнок).



2. Вставте прокладку, що міститься у пакеті у кінець труби для подачі води і вкрутіть її у кран з холодною водою з різьбою 3/4 (див. малюнок).

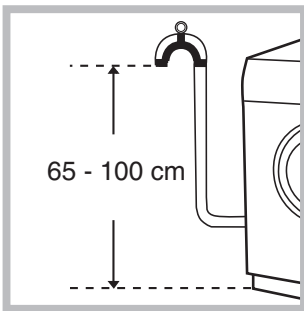
3. Зверніть увагу, щоб шланг не мав згинів та утисків.

! Тиск води в крані має бути підвищений у межах значень таблиці Технічних даних (див. сторінку поруч).

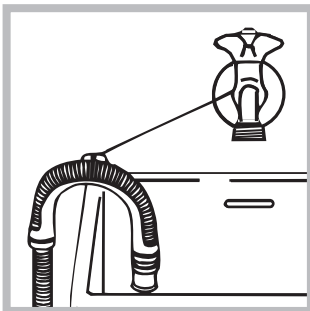
! Якщо довжини шланга для води не вистачає, зверніться у спеціалізовану крамницю або до уповноваженого фахівця.

! Ніколи не використовуйте уживані або старі шланги для роботи під тиском, а тільки шланги, що поставляються разом із машиною.

Підключення шланга для зливу води



Підключіть зливний шланг до каналізації або до зливного отвору у стіні на висоті від 65 до 100 см від підлоги, не допускаючи його згинання.



Як альтернатива, встановіть вихід зливного шланга на край рукомийника або ванни, використавши дугу, що спрямовує кінець шланга (див. малюнок). Вільний кінець зливного шланга не може залишатися зануреним у воду.

! Використання продовжувача шланга не рекомендоване. В разі необхідності використання продовжувача шланга, переконайтеся у тому, що він має той самий діаметр, і має довжину не більше 150 см.

Електричні підключення

До вмикання вилки в електричну розетку, переконайтеся, що:

- розетка має заземлення у відповідності до встановлених норм;
- розетка розрахована на максимальне навантаження у межах потужності машини, зазначеної у таблиці Технічних даних (див. малюнок поруч);
- напруга живлення перебуває у межах, зазначених у таблиці Технічних даних (див. малюнок поруч);
- розетка підходить до вилки машини. В іншому випадку замініть розетку або вилку.

! Машину не можна встановлювати поза приміщенням, навіть, під час його ремонту, тому що дуже небезпечно піддавати її впливу дощу і грози.

! Коли машина вже встановлена, має забезпечуватися вільний доступ до її розетки.

! Не використовуйте подовжувачі й трійники.

! Кабель не повинен мати згинів або утисків.

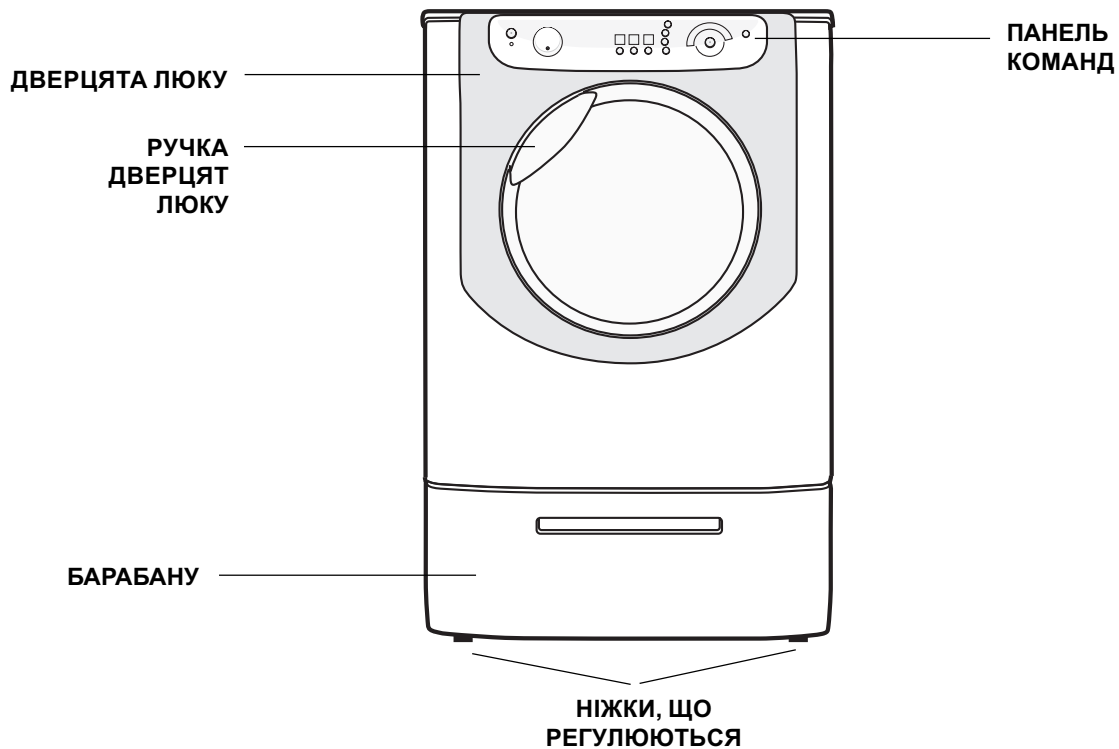
! Заміна кабелю живлення й вилки мають виконуватися тільки фахівцями.

Увага! Підприємство знімає з себе відповідальність, якщо вказані норми не дотримуватимуться.

Технічні Дані	
Модель	AQXF 129 H
Розміри	Ширина 59,5 см Висота 105 см Глибина 58 см
Завантаження	від 1 до 6 кг
Електричні підключення	Напруга 220 - 240 Вольт 50 Герц Максимальна споживана потужність 2100 Вт
Підключення води	Максимальний тиск 1 МПа (10 бар) Мінімальний тиск 0.05 МПа (0.5 бар) Місткість бака 52 літри
Швидкість центрифуги	до 1200 об/хв
Програми управління згідно норми IEC456	Програма для БАВОВНЯНА БІЛИЗНА ; Температура 60°C; здійснена з 6 кг завантаження.
	Дане обладнання відповідає таким загальноєвропейським Директивам: - 73/23/CEE від 19/02/73 (Низька Напруга) й наступні зміни - 89/336/CEE від 03/05/89 (Електромагнітна Сумісність) й наступні зміни - 2002/96/CE

Опис машини

UK

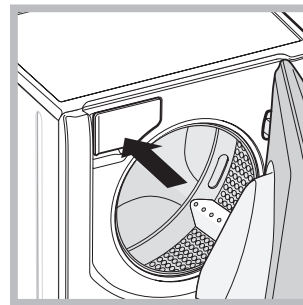


ДВЕРЦЯТА ЛЮКУ



Для відкриття дверцят люку завжди використовуйте спеціальну ручку (див. малюнок).

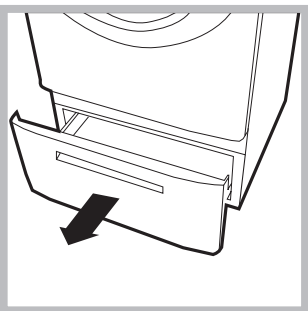
КАСЕТА ДЛЯ МИЮЧИХ ЗАСОБІВ:



Знаходиться всередині машини біля дверцят люку.

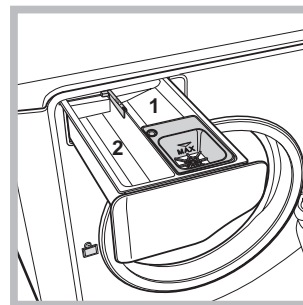
Для дозування миючих засобів, див. розділ "Миючі засоби і білизна".

БАРАБАНУ



Для розміщення білизни, що підлягає пранню.

Відкривається, якщо ручку дверцят люку потягнути назовні (див. малюнок).

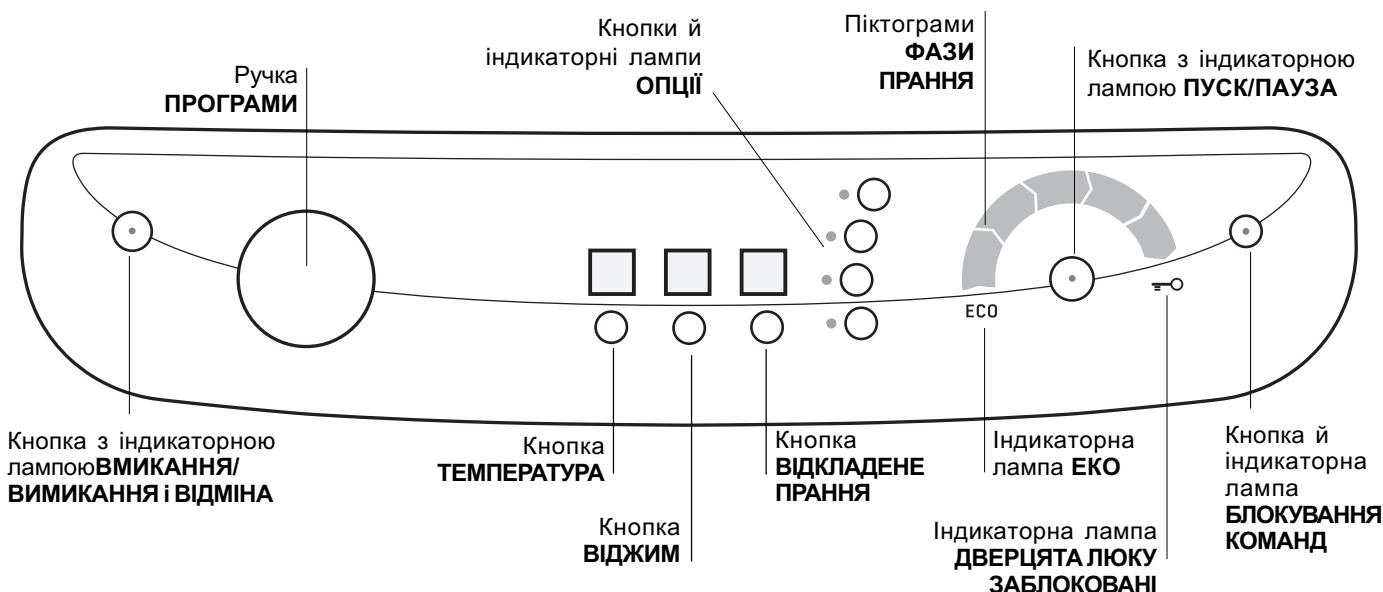


1. ванночка для попереднього прання: використовуйте миючий засіб у порошку.
2. ванночка для прання: використовуйте миючий засіб у порошку або рідкий. У цьому останньому випадку рекомендується наливати його

безпосередньо перед запуском пральної машини.

☼ ванночка для додаткових засобів: для пом'якшувачів або додаткових рідин. Рекомендується ніколи не перевищувати максимальний рівень, відмічений сіткою, і розбавляти концентровані пом'якшувачі.

Панель команд



Кнопка з індикаторною лампою **ВМИКАННЯ, ВИМИКАННЯ і ВІДМІНА**: швидко натисніть і відпустіть кнопку для вмикання або вимикання машини. Зелена індикаторна лампа означає, що машина ввімкнена. Для вимикання пральної машини під час прання необхідно утримувати кнопку натиснутою приблизно більш ніж 2 сек.; короткочасне або випадкове натискання не дозволить вимкнути машину. Вимикання машини під час циклу прання анулює дане прання.

Ручка **ПРОГРАМИ**: може обертатися в обох напрямках. Щоб встановити найбільш придатну програму див. “Таблицю програм”. Під час прання ручка залишається нерухомою.

Кнопка **ТЕМПЕРАТУРА**: необхідна для зміни температури; значення відобразиться на дисплеї, який знаходиться вище (див. “Як здійснювати цикл прання”).

Кнопка **ВІДЖИМ**: для зміни режиму або вимикання центрифуги; значення відобразиться на дисплеї, який знаходиться вище (див. “Як здійснювати цикл прання”).

Кнопка **ВІДКЛАДЕНЕ ПРАННЯ**: для використання машини в режимі відкладеного прання; значення відобразиться на дисплеї, який знаходиться вище (див. “Як здійснювати цикл прання”).

Кнопки й індикаторні лампи **ОПЦІЇ**: для вибору наявних опцій. Горить індикаторна лампа, що відноситься до вибраної опції прання (див. “Як здійснювати цикл прання”).

Піктограми **ФАЗИ ПРАННЯ**: загораються при проходженні відповідних фаз циклу (Прання - Полоскання - Віджим - Кінцевий злив). Надпис END загорається після закінчення циклу.

Кнопка з індикаторною лампою **ПУСК/ПАУЗА**: коли зелена індикаторна лампа блимає з повільними інтервалами, натисніть на кнопку для запуску прання. Якщо цикл розпочався, індикаторна лампа горить постійно. Щоб вийти в режим паузи під час прання, знову натисніть на кнопку; індикаторна лампа почне горіти оранжевим кольором. Якщо індикаторна лампа “Дверцята люку заблоковані ” погасне, можна відкривати люк для завантаження білизни. Щоб продовжити прання з місця, де воно було перервано, знову натисніть на кнопку.

Індикаторна лампа **ДВЕРЦЯТА ЛЮКУ ЗАБЛОКОВАНІ**: показує, що люк для завантаження заблокований. Щоб відкрити люк - необхідно ввести цикл у паузу (див. наступну сторінку).

Кнопка й індикаторна лампа **БЛОКУВАННЯ КОМАНД**: щоб активувати або дезактивувати блок панелі команд, натисніть і утримуйте кнопку приблизно 2 секунди. Ввімкнена індикаторна лампа показує, що панель управління заблокована. У цей спосіб перешкоджають випадковій зміні програм, передусім, якщо у домі є діти.


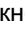
Індикаторна лампа **ЕКО**: Піктограма ЕКО загориться, якщо, змінюючи параметри прання, користувач отримає заощадження електричної енергії, принаймні на 10%.

Як здійснювати цикл прання

УК

ПРИМІТКА: при першому використанні пральної машини, здійсніть цикл прання без білизни, але з м'яким засобом, в режимі прання бавовняних виробів при температурі 90 градусів без попереднього прання.

1. ВВІМКНЕННЯ МАШИНИ.

Натисніть на кнопку . Всі індикаторні лампи загоряться на 1 секунду але горіти залишаться тільки індикаторна лампа кнопки , індикаторна лампа кнопки ПУСК/ПАУЗА, що повільно блиматиме.

2. ЗАВАНТАЖЕННЯ БІЛИЗНИ.

Відкрийте люк. Завантажте білизну, звернувши увагу, щоб не перевищити кількість білизни, зазначену в таблиці програм на наступній сторінці.

3. ДОДАННЯ М'ЯКОГО ЗАСОБУ.

Витягніть касету і додайте м'який засіб у відповідні ванночки як вказано в "Описі машини".

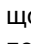
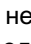
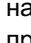
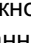
4. ЗАКРИЙТЕ ЛЮК.

5. ВИБІР ПРОГРАМИ.

Поверніть РУЧКУ ПРОГРАМИ праворуч або ліворуч до вибору бажаної програми; кожна програма має відповідну температуру та швидкість віджиму, які можуть бути змінені.

6. ПЕРСОНАЛІЗАЦІЯ ЦИКЛУ ПРАННЯ.



Використовуйте спеціальні кнопки на панелі команд:

  **Змінити температуру і/або швидкість віджиму.** Машина автоматично вибирає максимальну температуру і швидкість віджиму, що не можуть бути вище номінальних значень, передбачених для даної програми. Натискаючи на кнопку , зменшують температуру прання до прання у холодній воді (П0). Натискаючи на кнопку , зменшують швидкість віджиму, аж до його відключення (П0) Наступне натискання на кнопки призводить до повернення у верхню позицію – до максимальних значень.

Задання затримки пуску.

Щоб задати затримку пуску попередньо вибраної програми, натискайте на кнопку, аж поки не відобразиться бажаний час затримки (від 1 до 24 годин). Для дезактивації функції натискайте на кнопку, аж поки не з'явиться напис П0.

Примітка: Після натиснення на кнопку ПУСК/ПАУЗА, значення затримки може бути змінене тільки у бік зниження.


    **Як змінити характеристики циклу.** Використовуйте кнопки ОПЦІЇ для персоналізації прання згідно власним потребам.

- Натисніть на кнопку, щоб активізувати вибір; загориться відповідна індикаторна лампа.
- Натисніть знову на кнопку, щоб дезактивувати вибір; індикаторна лампа погасне.

! Якщо вибрана опція несумісна з заданою програмою, індикаторна лампа почне блимати й вибір не буде активований.

! Якщо вибрана опція несумісна з іншою раніше вибраною, індикаторна лампа, що відповідає первинній опції почне блимати, при цьому буде активована тільки друга опція, індикаторна лампа кнопки горітиме постійно.

7. ЗАПУСК ПРОГРАМИ.

Натисніть кнопку ПУСК/ПАУЗА. Загориться відповідна індикаторна лампа, і люк заблокується (ввімкнена індикаторна лампа ДВЕРЦЯТА ЛЮКУ ЗАБЛОКОВАНІ). Піктограми, що відносяться до фаз прання, загоряться під час циклу, показуючи зміну фаз. Для зміни програми, під час виконання циклу, переведіть пральну машину в режим паузи, натиснувши на кнопку ПУСК/ПАУЗА; виберіть таким чином бажаний цикл і знову натисніть кнопку ПУСК/ПАУЗА. Щоб відкрити дверцята люку, під час виконання циклу, натисніть кнопку ПУСК/ПАУЗА; якщо індикаторна лампа ДВЕРЦЯТА ЛЮКУ ЗАБЛОКОВАНІ  погасла, це означає, що можна відкрити дверцята люку. Знову натисніть на кнопку ПУСК/ПАУЗА, щоб запустити програму з того моменту, на якому вона була перервана.

8. ЗАВЕРШЕННЯ ПРОГРАМИ.

Відображається вмиканням надпису END. Дверцята люку можна відкрити відразу. Якщо індикаторна лампа ПУСК/ПАУЗА блимає, натисніть на кнопку, щоб завершити цикл. Відкрийте дверцята люку, витягніть білизну й відключіть машину.

МІШЕЧОК ДЛЯ СТЬОБАНИХ КОВДР, ТЮЛІ ТА ДЕЛІКАТНИХ ВИРОБІВ

Завдяки спеціальному мішечку, що входить у комплект постачання, Ariston дозволяє Вам також прати найбільш дорогі та делікатні речі, гарантуючи їх максимальний захист.

Ми рекомендуємо використовувати кожного разу мішечок для прання стьобаних ковдр та пухово-пір'яних виробів із зовнішньою підкладкою із синтетичного матеріалу.

Таблиця програм

Піктограма	Опис програми	Макс. Темп (°C)	Макс. Швидкість (обертів на хвилину)	Миючі засоби		Макс. Завантаження (К г)	Тривалість циклу
				Прання	Пом'якшення		
Програми на кожний день							
	БАВОВНЯНА БЛИЗНА	60°	1200	●	●	6	2.10'
	ФАРБОВАНА БАВОВНА	40°	1200	●	●	6	1.40'
	ДЕЛІКАТНА СИНТЕТИКА	40°	800	●	●	2,5	1.10'
	МІКС 30' : Щоб швидко освіжити несильно забруднені речі (не рекомендується для вовни, шовку і речей для ручного прання).	30°	800	●	●	3	35'
Енергійні програми							
	ПОПЕРЕДНЄ ПРАННЯ : Для видалення стійких плям. <i>(Додавати миючий засіб у спеціальне відділення).</i>	90°	1200	●	●	6	2.40'
	БАВОВНЯНА 90°	90°	1200	●	●	6	2.25'
	СТІЙКА СИНТЕТИКА	60°	800	●	●	2,5	1.22'
Спеціальні програми							
	СОРОЧКИ	40°	600	●	●	2	1.20'
	ШОВК : Для речей з шовку, віскози, нижньої білизни.	30°	0	●	●	2	50'
	ВОВНА : Для вовни, кашеміру і т.п.	40°	600	●	●	1,5	53'
	ПУХО-ПІР'ЯНІ ВИРОБИ : Для речей набитих пір'ям і пухом.	30°	1000	●	●	2	1.10'
Часткові програми							
	Звичайне Полоскання	-	1200	-	●	6	45'
	Делікатне Полоскання	-	800	-	●	2,5	40'
	Сильний Віджим	-	1200	-	-	6	20'
	Делікатний Віджим	-	800	-	-	2,5	14'
	Зливання	-	0	-	-	6	3'

Дані, наведені в таблиці, є лише індикативними значеннями.

Опції прання

Супер Прання

Завдяки використанню більшої кількості води на початковій фазі циклу і застосуванню більшої кількості часу, такий вибір гарантує прання високої якості.

! Не активується на програмах Мікс 30', Шовк, Вовна, Пухо-пір'яні вироби і Часткові програми.

Полегшене прасування

При виборі даної опції, режими прання і віджиму будуть відповідно змінені для зменшення утворення складок. Після закінчення циклу пральна машина почне виконувати повільне обертання барабана; індикаторні лампи "Полегшене прасування" і ПУСК/ПАУЗА блимають. Щоб закінчити цикл, натисніть на кнопку ПУСК/ПАУЗА або кнопку "Полегшене прасування".

У програмі **Шовк** машина закінчить цикл із замоченою білизною й ввімкне індикаторну лампу "Полегшене прасування". Щоб злити воду й отримати можливість витягнути білизну, натисніть на кнопку ПУСК/ПАУЗА або кнопку "Полегшене прасування".

! Цикл неможливо активувати на програмах Вовна, Сильний віджим, Делікатний віджим і Зливання.

Додаткове полоскання

При виборі даної опції, збільшується ефективність полоскання, і гарантується максимальне видалення миючого засобу. Він зручний для людей зі шкірою, особливо чутливою до миючих засобів. Рекомендуємо його використання із пральною машиною при повному завантаженні або з використанням підвищених доз миючих засобів.

! Цикл неможливо активувати на програмах Мікс 30', Сильний віджим, Делікатний віджим і Зливання.

Швидкий режим

Для скорочення термінів прання, забезпечуючи економію води й енергії.

! Не сумісний з опцією "Супер Прання" і не активуються для програм Мікс 30', Шовк, Вовна, і Часткові Програми.

Миючі засоби і білизна

УК

Миючий засіб

Вибір і кількість миючого засобу залежать від типу тканини (бавовна, вовна, шовк...), кольорів, температури прання, ступеню забруднення і жорсткості води.

Правильне дозування миючих засобів дозволяє уникнути зайвих витрат й захищає довкілля: миючі засоби, які здатні біологічно руйнуватися, містять елементи, що змінюють рівновагу навкілля.

Рекомендується:

- використовувати миючі засоби в порошок для білизни з білої бавовни і для попереднього прання.
- використовувати рідкі миючі засоби для тонких речей з бавовни і для всіх програм при низькій температурі.
- використовувати рідкі делікатні миючі засоби для вовни і шовку.

! Не використовуйте миючі засоби для ручного прання, тому що вони утворюють надто багато піни.

Миючий засіб необхідно додати ще до початку прання у спеціальну ванночку, або у дозатор, який потрібно покласти прямо у бак. У цьому випадку не можна вибирати цикл Бавовна з попереднім пранням.

Підготовка білизни

! Добре розправте речі, перед тим як завантажити їх у машину.

- Розсортуйте білизну згідно типу тканини (символ на етикетці) і кольору, звернувши увагу на розділення білої і кольорової білизни;
- Перевірте кишені й гудзики;
- Не перевищуйте значення, вказані у "Таблиці програм", що відносяться до ваги сухої білизни.

Скільки важить білизна?


1 простирadlo	400-500 гр.
1 наволочка	150-200 гр.
1 скатертина	400-500 гр.
1 халат	900-1200 гр.
1 рушник	150-250 гр.
1 джинси	400-500 гр.
1 сорочка	150-200 гр.

Поради з прання

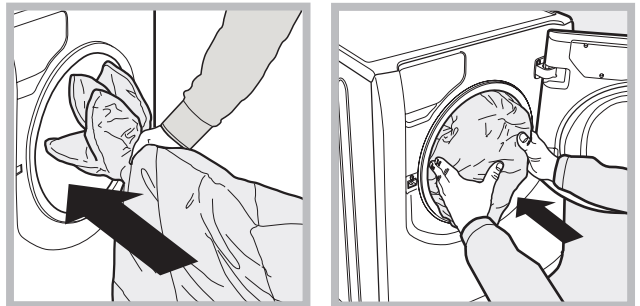
Сорочки: використовуйте спеціальну програму для прання сорочок з різним типом тканини й кольорів. Вона гарантує максимальну ефективність.

Шовк: використовуйте спеціальну програму для прання шовку. Рекомендується використання спеціального миючого засобу для делікатних виробів.

Тюль: рекомендується скласти та вкласти у мішечок, що входить в комплект постачання. Використовуйте програму "Шовк".

Вовна: Ariston - єдина пральна машина, що отримала престижний знак Woolmark Platinum Care (M. 0508) від компанії The Woolmark Company, що посвідчує якість прання у пральній машині усіх виробів з вовни, а також виробів "тільки для ручного прання" . З програмою "Вовна" таким чином можна абсолютно спокійно прати у пральній машині всі вовняні речі з гарантією високої ефективності.

Пухо-пір'яні вироби: для прання виробів із наповненням гусячим пухом, таких як "подвійні" й одинарні ковдри (які не перевищують за вагою 2 кг), подушки, куртки, використовуйте спеціальну програму "Пухо-пір'яні вироби". Такі вироби рекомендується завантажити у барабан у згорнутому вигляді з краями загорнутими досередини (див. малюнок), при цьому не перевищуйте $\frac{3}{4}$ об'єму самого барабану. Для оптимального прання рекомендується використовувати рідкий миючий засіб, який необхідно налити у касету для миючих засобів.



Стьобані ковдри: щоб випрати стьобані ковдри з синтетичною підкладкою, використовуйте спеціальний мішечок, що входить у комплект постачання та програму "Пухо-пір'яні вироби".

Стійки плями: рекомендується обробити стійки плями за допомогою твердого мила ще до прання й використати програму Бавовна з попереднім пранням.

Система балансування завантаження

Перед кожним віджимом, для запобігання надмірній вібрації і для рівномірного розподілу навантаження, барабан здійснює оберти на дещо більшій швидкості, ніж швидкість прання. Якщо по закінченню декількох спроб завантажені речі ще не були правильно відбалансовані, машина здійснює віджим на швидкості, нижче від передбаченої. У випадку надмірної незбалансованості пральна машина здійснює розподіл замість віджиму. З метою оптимального розподілу завантаження і його правильного балансування, рекомендується одночасне прання великих і малих речей.

Запобіжні заходи - поради



UK

! Машина була спроектована і вироблена у відповідності з міжнародними нормами безпеки. Дані попередження складені для забезпечення безпеки і тому їх треба уважно прочитати.

Загальна безпека

- Дане обладнання було розроблене виключно для побутового використання.
- Машина має використовуватися тільки повнолітніми особами і згідно з інструкціями, наведеними у даній брошурі.
- Не торкайтеся до машини голими ногами або мокрими або вологими руками й ногами.
- Не виймайте штепсель з розетки, витягуючи його за провід, тримайтеся тільки за самий штепсель.
- Будьте обережні: вода, що зливається, може мати високу температуру.
- У жодному випадку не застосовуйте силу до дверцят люку: можна пошкодити механізм безпеки, що захищає від випадкового відкриття.
- Якщо машина не працює, у жодному випадку не відкривайте її самостійно для ремонту.
- Завжди стежте за тим, щоб діти не наближались до працюючої машини.
- Якщо необхідно перенести машину, такі дії мають виконуватися двома або трьома вантажниками (а не одним!) за умови максимальної уваги, тому що машина дуже важка.
- Перш, ніж завантажити білизну, перевірте, щоб барабан був порожній.

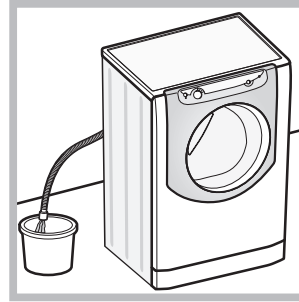
Утилізація

- Переробка пакувального матеріалу: додержуйтесь місцевих норми, так як пакування може бути використане повторно.
- Європейська директива 2002/96/CE з відходів від електричної й електронної апаратури передбачає, що побутові електроприлади не можуть перероблятися у звичайному порядку для твердих міських відходів. Зняті з експлуатації побутові прилади мають бути зібрані окремо для оптимізації ступеню відновлення й рециркування матеріалів, що входять до їхнього складу, і з метою усунення потенційної шкоди для здоров'я та навколишнього середовища. Символ закресленої корзини, зображений на всіх виробках, нагадує про необхідність окремої утилізації.

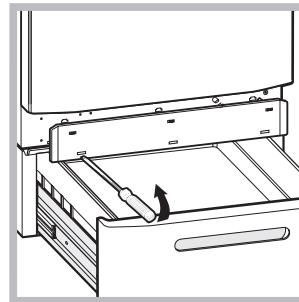
Для подальшої інформації про правильне зняття з експлуатації побутових електроприладів, їхні власники можуть звернутися у відповідну муніципальну службу або до продавця приладу.

Ручне відкривання дверцят люку

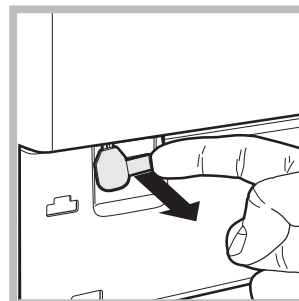
У випадку, якщо неможливо відкрити дверцята люку із-за відсутності електроенергії і ви хотіли б відкласти прання, треба діяти таким чином:



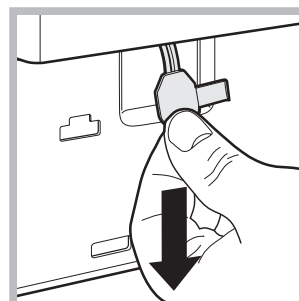
1. Витягніть штепсель з електричної розетки.
2. Перевірте, щоб рівень води усередині машини був нижче рівня дверцят люку; якщо це не так, злийте надлишок води через зливний шланг, збираючи її у відрі, як показано на малюнку.



3. Зніміть декоративну панель на лицевому боці пральної машини за допомогою викрутки (див. малюнок).



4. Потягніть за язичок, показаний на малюнку, назовні до звільнення пластмасової тяги зі стопора; тягніть послідовно вниз доки не відчуєте що усередині клацнуло, це означає, що дверцята розблоковано.



5. Відкрийте дверцята; у випадку якщо це досі ще неможливо – повторіть процедуру.

6. Встановіть панель на місце, пересвідчившись у тому, що до її притискання у бік машини крюки були вставлені у спеціальні петлі.

Технічне обслуговування - догляд

UK

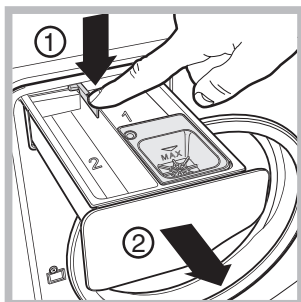
Вимикайте воду й електричний струм

- Закривайте водопровідний кран після кожного прання. У такий спосіб зменшується знос гідравлічної частини машини й усувається небезпека витоків.
- Виймайте штепсель з розетки під час миття машини і під час робіт з технічного обслуговування.

Миття машини

Зовнішня частина і гумові деталі можуть бути вимиті тканиною, змоченою у теплій воді й милі. Не використовуйте розчинники або абразиви.

Миття касети для миючих засобів



Щоб витягти касету, натисніть на важіль (1) і потягніть касету назовні (2) (див. малюнок). Промийте під проточною водою; ця процедура має проводитися регулярно.

Догляд за барабаном

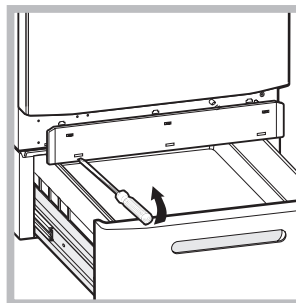
- Завжди залишайте відкритими дверцята люку, тоді не утворюватимуться неприємні запахи.

Чистка насоса

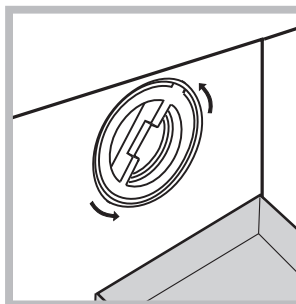
Машина обладнана насосом з автоматичною чисткою, що не вимагає технічного обслуговування. Може трапитися так, що малі предмети (монети, гудзики) потраплять до форкамери, що захищає насос, розташований у її нижній частині.

! Переконайтеся у тому, що цикл прання закінчений, і витягніть штепсель з розетки.

Щоб потрапити до форкамери:



1. зніміть декоративну панель на лицевому боці пральної машини за допомогою викрутки (див. малюнок);



2. встановіть контейнер, щоб зібрати воду, яка виходить (приблизно 1.5 л) (див. малюнок);
3. Відкрутіть кришку, обертаючи її проти годинникової стрілки (див. малюнок);

4. акуратно очистіть внутрішню частину;
5. накрутіть кришку;
6. встановіть панель на місце, пересвідчившись у тому, що до її притискання у бік машини крюки були вставлені у спеціальні петлі.

Стежте за шлангом для подачі води

Перевіряйте шланг для подачі води не менше одного разу на рік. Якщо на ньому є тріщини, він підлягає заміні: під час прання високий тиск може призвести до розірвання тріщин.

Несправності та засоби їх ліквідації



UK

Може трапитися так, що машина не буде працювати. До того як зателефонувати у Сервісний центр (див. "Допомога"), перевірте, чи не є дана несправність проблемою, що легко вирішується, звернувшись до списку нижче.

Несправності:

Можливі причини/Рішення:

Машина не вмикається.

- Штепсель не вставлений у розетку, або відсутній контакт.
- У будинку немає електроенергії.

Цикл прання не розпочинається.

- Дверцята люку погано закриті.
- Кнопка ПУСК/ПАУЗА не була натиснута.
- Водопровідний кран закритий.

У машину не надходить вода.

- Шланг подачі води не підключений до крану.
- Перегин у шлангу.
- Водопровідний кран закритий.
- У водопроводі немає води.
- Недостатній тиск.
- Кнопка ПУСК/ПАУЗА не була натиснута.

Машина безперервно заливає і зливає воду.

- Зливний шланг не знаходиться на відстані від 65 до 100 см від підлоги (див. див. "Встановлення").
- Кінець зливного шланга занурений у воду (див. "Встановлення").
- Якщо квартира знаходиться на верхніх поверхах будинку, можливо, відбувається сифонний ефект, при якому машина безперервно заливає й зливає воду. Щоб його ліквідувати, існують спеціальні антисифонні клапани, які можна придбати у торговельній мережі.
- Стінний каналізаційний слив не має віддушини для виходу повітря.

Машина не зливає воду, або не працює віджим.

- Програма не передбачає зливання: у деяких програмах його потрібно вмикати вручну (див. "Програми і опції").
- Активована опція "Полегшене прасування": для завершення програми, натисніть кнопку ПУСК/ПАУЗА (див. "Програми і опції").
- Перегин зливного шланга (див. "Встановлення").
- Засмітився зливний шланг.

Машина сильно вібрує під час віджиму.

- Барабан, у момент встановлення, не був правильно розблокований (див. "Встановлення").
- Машина стоїть не на плоскій поверхні (див. "Встановлення").
- Машина затиснута між меблями і стіною (див. "Встановлення").
- Дисбаланс завантаження (див. "Опис машини").

Машина пропускає воду.

- Погано пригвинчений шланг подачі води (див. "Встановлення").
- Забруднена касета для м'яких засобів (як вимити див. "Технічне обслуговування і догляд").
- Погано закріплений зливний шланг (див. "Встановлення").

Піктограми, що відносяться до "Поточної фази" швидко блимають одночасно з індикаторною лампою ВМИКАННЯ/ВИМИКАННЯ.

- Вимкніть машину й витягніть штепсель з розетки, зачекайте близько 1 хвилини і ввімкніть її повторно. Якщо несправність не усунено, зателефонуйте у Сервісний центр.

Утворюється занадто багато піни.

- М'який засіб не підходить для пральної машини (має бути напис "для машинного прання", "для ручного й машинного прання", або подібний).
- Перевищене дозування м'якого засобу.

Дверцята люку машини залишаються заблокованими.

- Виконайте процедуру ручного розблокування (див. "Запобіжні заходи й поради").

! Якщо після таких перевірок проблема залишається, закрийте водопровідний кран, вимкніть машину і зателефонуйте у Сервісний центр.

Перш ніж телефонувати у Сервісний центр:

- Перевірте, чи можна самостійно вирішити проблему (див. "Несправності і засоби їх усунення");
- Запустіть програму повторно, щоб перевірити чи усунено несправність;
- При негативному результаті, зверніться до уповноваженого фахівця у Авторизований сервісний центр;

! У випадку неправильного встановлення або неправильного використання ви з вас може бути стягнута плата за проведення операції.

! Звертайтеся виключно до уповноважених фахівців.

Що треба повідомити:

- тип несправності;
- модель машини (Мод.);
- номер серії "S/N"(C/H);

Ці дані знаходяться на інформаційній пластині на самій машині.

! Номер гарантійного документа (сервісного сертифіката, талона гарантійного обслуговування, сервісної книжки і т.д.) Ці дані знаходяться на обкладанці вашого гарантійного документа.

McGrp.Ru



Сайт техники и электроники

Наш сайт McGrp.Ru при этом не является просто хранилищем [инструкций по эксплуатации](#), это живое сообщество людей. Они общаются на форуме, задают вопросы о способах и особенностях использования техники. На все вопросы очень быстро находят ответы от таких же посетителей сайта, экспертов или администраторов. Вопрос можно задать как на форуме, так и в специальной форме на странице, где описывается интересующая вас техника.